

Manuel **Utilisateur**

Solarium TONIC SUN marque **Tonic Vibe**©

Mise en garde :

Lire attentivement le manuel avant l'utilisation de cet appareil.

Sommaire

1) Précautions d'emploi	page 2
a) avant utilisation	
b) pendant utilisation	
c) après utilisation	
2) Contre-indications médicales	page 2
3) Installation et montage	page 3 et 4
4) Informations pratiques	page 5
5) Questions / Réponses	page 6 à 7
6) Entretien et garanties	page 8

1) PRECAUTIONS D'EMPLOI

a) Avant l'utilisation de la machine

- Conservez l'emballage de la machine hors de la portée des enfants. Les sacs plastiques comportent notamment un risque d'étouffement. Avant la première utilisation, contrôlez et assurez-vous que la machine est en bon état de fonctionnement et complètement montée. Vous devez strictement respecter les consignes d'utilisation présentées dans ce manuel.
- Cette machine est destinée à un usage intérieur et individuel. Il ne peut être utilisé dans un contexte professionnel et/ou commercial. Tenez cette machine hors de portée des enfants. La machine est exclusivement réservée à un public adulte. Les personnes souffrant d'un handicap physique, neurologique ou mental ne doivent pas utiliser seule la machine, sans assistance d'une personne responsable de leur sécurité. Eloignez les animaux lorsque la machine est en cours de fonctionnement.
- Positionnez votre solarium sur une surface plane, stable et solide.
- N'utilisez jamais votre appareil dans une salle de bain ou un espace humide.
- Vous ne devez jamais utiliser l'appareil si vous ou le solarium êtes mouillés.
- En cas de contact avec l'eau, veuillez immédiatement débrancher la machine.
- Veuillez placer votre solarium à l'écart de la chaleur.
- Vous ne devez pas utiliser des produits cosmétiques, parfums, crèmes ou sprays pour le corps le même jour. Ces produits peuvent accroître fortement la sensibilité de la peau au rayonnement u.v.
- N'utilisez aucun produit de protection solaire ou accélérateur de bronzage.
- Vous ne devez utiliser l'appareil si la prise de secteur est en mauvais état. Veuillez brancher le solarium sur une prise de secteur en bonne état.
- Débranchez l'appareil après utilisation.
- N'utilisez pas le solarium si le minuteur est défectueux ou si un filtre est brisé ou enlevé
- Les tubes u.v. ne doivent être remplacés que par des tubes uv agréés par Wellness import
- Tout comme le soleil, vous devez éviter une surexposition. Vous devez déterminer votre type de peau. (voir tableau)

b) Pendant l'utilisation de la machine :

- Ne sautez pas sur la machine, cela pourrait l'endommager. La machine ne peut être utilisée que par une seule personne à la fois. Ne vous exposez pas une distance inférieure à 20 cm pour les solariums mobiles et 10 cm pour les solariums visage. (type facial tanner)
- Vous ne devez pas toucher les filtres u.v. (tubes) en cours d'utilisation
- Pendant vos séances, vous devez impérativement porter les lunettes de protection fournies et fermez les yeux.
- Ne dépasser les durées recommandées.

c) Après l'utilisation :

- Eteindre et débranchez la machine après chaque utilisation sans tirer sur le câble.
- Ne nettoyez la machine que si nécessaire, câble d'alimentation débranché, avec un chiffon sec uniquement.
- Laissez refroidir l'appareil pendant environ 15 minutes si vous souhaitez ranger l'appareil.
- Veuillez conserver ce manuel à proximité immédiate de la machine.

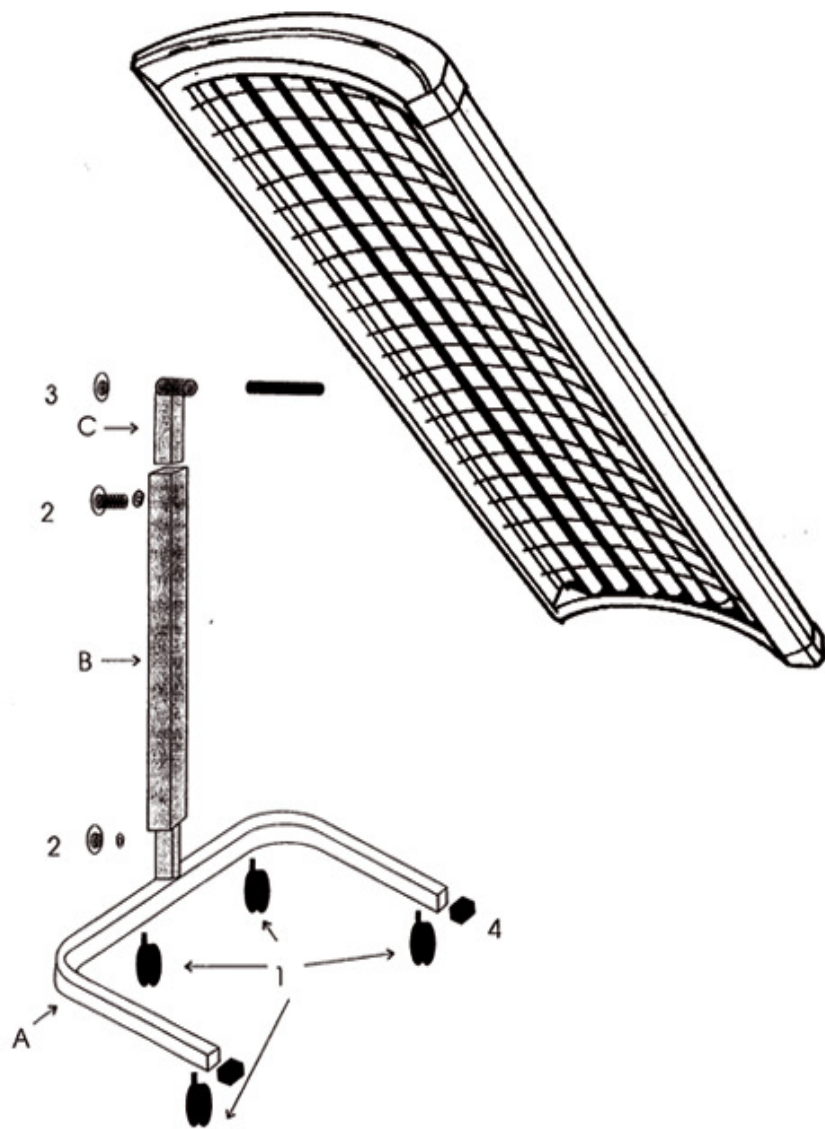
2) Contre-indications médicales :

- L'utilisation de cet appareil est strictement interdite aux personnes âgées de moins de 18 ans. L'utilisation du solarium n'est pas indiquée pour les personnes brûlant sans bronzer au soleil ou présentant un coup de soleil.
- L'utilisation du solarium est déconseillée aux personnes diabétiques, épileptiques et femmes enceintes. En cas de doutes, veuillez consulter votre médecin.
- Les personnes atteintes d'un cancer de la peau (ou ayant souffert) ne doivent pas utiliser cet appareil.
- Si après l'utilisation du solarium, vous constatez l'apparition de tâches de rousseur, nous vous conseillons de consulter votre médecin.
- Lors de vos séances u.v., vous ne devez pas utiliser de produits cosmétiques.
- Une surexposition aux rayons ultraviolets peut engendrer des coups de soleil.
- Vous ne devez pas faire plus d'une séance de bronzage par jour pendant une période de 5 à 10 jours.
- Evitez de vous mettre au soleil après une séance de solarium.

Le fabricant ne peut être tenu pour responsable des lésions causées par le bronzage artificiel. Le bronzage artificiel implique un certain risque et l'usage d'un solarium est de la responsabilité exclusive du consommateur.

3) Installation et montage :

Modèle tonic Sun mobile : 10 TUBES UV 90 W & 10 TUBES UV 100 W DUO TAN



1 Roulette (x 4)

2 Vis M8x45 (x 2)

3 Bouchon plastique (x 1)

4 Bouchon plastique pied (x 2)

A Pied en U

B Mât

C Barre de fixation

Montage étape par étape :

Pour le montage de cet appareil, il est conseillé de le faire à deux personnes.

Étape 1 :

Veillez visser les roulettes (1) sur le pied en U (A). Introduisez les deux embouts plastiques (4) dans les extrémités du pied en U (A).

Étape 2 :

Faites coulisser le mât (B) dans le pied en U (A). Fixez les deux parties avec une vis (2).

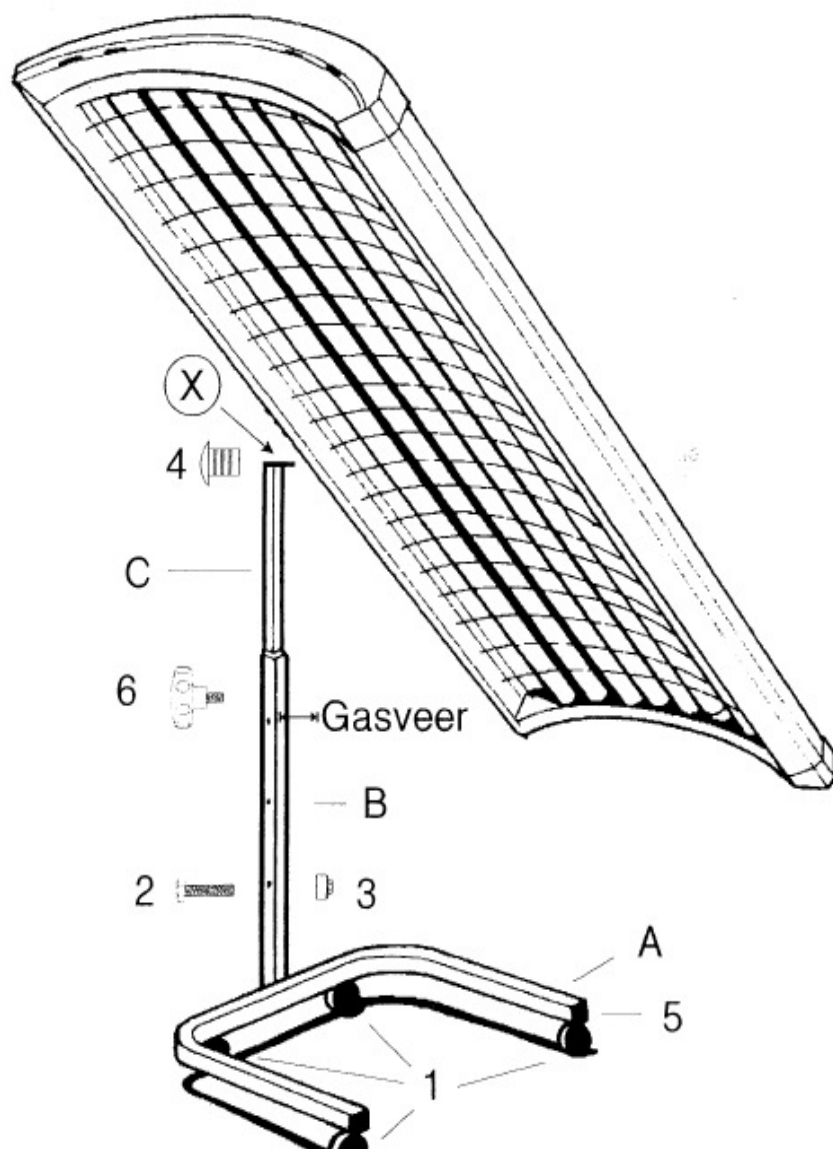
Étape 3 :

Placez la barre de fixation (C) au solarium à l'aide de l'embout plastique (3).

Étape 4 :

Faites coulisser la barre de fixation (C) dans le mât (B). Déterminer la hauteur souhaitée et fixez à l'aide d'une vis (2)

3) Installation et montage :



Modèle tonic Sun mobile : 12 TUBES UV 90 W PREMIUM

- | | |
|-------------------------------|---------------------|
| 1 Roulette (x 4) | A Pied en U |
| 2 Vis M8x45 (x 2) | B Mât |
| 3 Ecrou de verrouillage (x 1) | C Barre de fixation |
| 4 Bouchon plastique (x 2) | |
| 5 Embout plastique (x 2) | |
| 6 Bouton étoile (x 1) | |

Montage étape par étape :

Il est conseillé d'être à 2 personnes pour monter ce Solarium.

Étape 1 :

Veillez visser les roulettes (1) sur le pied en U (A). Introduisez les deux embouts plastiques (4) dans les extrémités du pied en U (A).

Étape 2 :

Faites coulisser la rallonge (C) dans le mât (B). Fixez les deux parties avec la molette plastique (6). Puis fixez le mât (B) sur le pied en U (A) à l'aide d'une vis (2) et d'un écrou (3).

Étape 3 :

Placez la rallonge (C) dans l'orifice du solarium. Ce solarium permet de bronzer debout, couché ou assis.

4) Informations Pratiques

Le soleil a des effets connus sur la santé. Les UVA activent par exemple la mélanine. Ils créent un bronzage qui apparaît rapidement mais que l'on perd également rapidement. En petite quantité le rayonnement u.v. est bénéfique et indispensable à la synthèse de la vitamine D. Les u.v. servent également à traiter plusieurs maladies. (Eczéma, psoriasis...) Chez l'homme, l'exposition prolongée au rayonnement u.v. peut avoir des effets négatifs. (coups de soleil, ...)

La recherche a démontré que chaque individu dispose d'un capital solaire. Ce capital soleil permet à chacun de lutter contre une quantité déterminée d'ultraviolets.

Afin de préserver votre peau, il est donc impératif de respecter certaines règles.

Il est également important de respecter un nombre limité de séances successives. (5 à 10 jours)

Des lésions à long terme comme le vieillissement de la peau, le cancer de la peau ou la cataracte peuvent également apparaître en cas d'exposition fréquente au rayonnement UV, même en dessous du seuil d'apparition de l'érythème.

Chacun est plus au moins sensible au soleil. Il est important de déterminer « son » type de peau. Veuillez consulter le tableau ci-dessous :

Type de peau

TYPE DE PEAU	SENSIBILITE AUX U.V.	EFFETS DES U.V. SUR LA PEAU	CARACTERISTIQUES PHYSIQUES
I	Très importante	Ne bronze jamais Coups de soleil	peau claire, cheveux roux tâches de rousseur
II	importante	Coups de soleil puis bronzage	peau claire, cheveux blonds, yeux bleus
III	moyenne	Parfois des coups de soleil puis bronzage	peau foncée, cheveux châtain
IV	faible	Peu de coups de soleil puis bronzage	peau très foncée cheveux bruns
V	très faible		type asiatique
VI	très faible		type africain

L'utilisation d'un solarium est fortement déconseillée pour les personnes ayant une peau de type I.

DUREE ET FREQUENCE

Tableau d'exposition pour modèle **TONIC SUN 10 tubes 100W duo tan**

SEANCES DE BRONZAGE	TYPE DE PEAU 2 : DUREE	TYPE DE PEAU 3 : DUREE	TYPE DE PEAU 4 : DUREE
1	8 mn	8 mn	8 mn
2	8-12 mn	18-22 mn	24-28 mn
3	8-12 mn	18-22 mn	24-28 mn
4	8-12 mn	18-22 mn	24-28 mn
5	8-12 mn	18-22 mn	24-28 mn
6	8-12 mn	18-22 mn	24-28 mn
7	8-12 mn	18-22 mn	24-28 mn
8	8-12 mn	18-22 mn	24-28 mn
9	8-12 mn	18-22 mn	24-28 mn
10	8-12 mn	18-22 mn	24-28 mn

Il est important de respecter un délai de 24 heures entre la première et deuxième séance. Il est fortement recommandé de ne pas dépasser 1150 minutes de bronzage par an.

Tableau d'exposition pour modèle **TONIC SUN modèle 10 tubes UV 90W / modèle 12 tubes UV 90W premium**

SEANCES DE BRONZAGE	TYPE DE PEAU 2 : DUREE	TYPE DE PEAU 3 : DUREE	TYPE DE PEAU 4 : DUREE
1	8 mn	8 mn	8 mn
2	8-12 mn	18-22 mn	24-28 mn
3	8-12 mn	18-22 mn	24-28 mn
4	8-12 mn	18-22 mn	24-28 mn
5	8-12 mn	18-22 mn	24-28 mn
6	8-12 mn	18-22 mn	24-28 mn
7	8-12 mn	18-22 mn	24-28 mn
8	8-12 mn	18-22 mn	24-28 mn
9	8-12 mn	18-22 mn	24-28 mn
10	8-12 mn	18-22 mn	24-28 mn

Il est important de respecter un délai de 24 heures entre la première et deuxième séance. Il est fortement recommandé de ne pas dépasser 1350 minutes de bronzage par an (modèle 10 tubes 90 w). Il est fortement recommandé de ne pas dépasser 1250 minutes de bronzage par an (modèle 12 tubes 90 w premium)

5) Questions & Réponses :

Les questions les plus courantes :

L'appareil ne s'allume pas :

Vérifiez si le cordon d'alimentation est correctement inséré. Vérifiez s'il y a du courant. Vérifiez que les lampes sont correctement montées.

Le bronzage n'est pas satisfaisant

Vous ne suivez pas le programme adapté à votre type de peau. La distance entre votre corps et les lampes est trop grande. Vos lampes sont usées.

Les lampes vacillent. (Une ou plusieurs)

Il est courant de constater un léger vacillement. L'appareil doit être contrôlé si ce vacillement augmente. Si les lampes s'allument puis s'éteignent, contacter le S.A.V de votre revendeur.

La durée des lampes bronzantes

L'efficacité des lampes (perte de flux) diminue au fur et à mesure de leur utilisation. Vous devez donc pour compenser cette baisse d'efficacité augmenter légèrement le temps d'exposition.

Le nombre de séances par an

Il est très important de respecter le nombre maximum d'utilisations fournit dans le manuel. Une surexposition peut causer des dommages vieillissement de la peau, ...)

Après une série de séances, suis-je protégé pour aller au soleil.

Non, il est très important d'appliquer une crème de protection solaire. Puis-je connaître la distance optimale entre les lampes et mon corps ? Vous devez respecter une distance minimale de 20 cm.

Durant les séances de bronzage respectez toujours la distance entre le corps et les lampes.

6) Nettoyage & Entretien

Il est impératif de débrancher l'appareil lors d'entretien ou de nettoyage du solarium. Assurez-vous que l'appareil n'est pas chaud. Vous devez toujours utiliser des produits non abrasifs. Il est important de ne pas utiliser de produits tels que l'alcool, le méthanol, l'essence ou l'acétone pour nettoyer la couche acrylique, car leur utilisation peut endommager l'appareil.

7) Garantie & Service (France métropolitaine)

Rappel : pour votre sécurité, avant toute utilisation de la machine, assurez-vous d'avoir bien lu la section de ce manuel relative aux consignes d'utilisation et aux contre-indications médicales.

A noter ! L'appareil doit être relié à un réseau électrique équipé d'un disjoncteur différentiel résiduel (DDR) pour protéger l'utilisateur contre les fuites de courant. Cet élément est exigé par la réglementation nationale sur les branchements électriques domestiques. En cas de doute, faites appel à un électricien. Assurez-vous du bon fonctionnement de votre DDR sur votre installation électrique. Ne tentez pas d'utiliser l'appareil autrement qu'avec le cordon électrique fourni. Ne pas brancher le solarium sur une rallonge. Ne pas laisser l'appareil branché sans surveillance. Disposez le cordon de manière à ce qu'on ne puisse pas l'attraper ou trébucher dessus. Si le cordon d'alimentation est endommagé, ne tentez pas de le réparer vous-même. Ne pas utiliser l'appareil à l'extérieur.

Ce solarium a été fabriqué avec le plus grand soin et a subi des contrôles de qualité rigoureux avant sa commercialisation. Il arrive cependant qu'un produit fasse l'objet d'une anomalie ou tombe en panne. C'est la raison pour laquelle, sans préjudice de la garantie légale, nous garantissons cet appareil pendant 2 ans dans le cadre d'une utilisation à domicile. La garantie ne s'applique pas en cas de mauvaise utilisation du produit ou dans le cadre d'une utilisation hors norme. Assurez-vous de respecter les conditions de garantie avant d'ouvrir un dossier.

Les pièces suivantes ne sont pas couvertes par la garantie :

- les tubes uv,
- les plaques acryliques ainsi que les frais de nettoyage de celles-ci.

Pour plus d'informations, veuillez contacter le SAV en ligne : <http://www.tonic-vibe.info>

Si votre produit est défectueux, merci de bien vouloir suivre la procédure suivante de façon à définir les modalités d'échange et/ou de retour. Pour ce faire, suivez les 2 étapes suivantes :

1) La première étape obligatoire consiste à ouvrir un dossier de S.A.V. directement sur le site internet :

<http://www.tonic-vibe.info>

Cette étape permet à notre service après-vente d'enregistrer immédiatement et à toute heure votre demande. Une liste de questions vous guidera pour vous permettre de préciser au maximum votre problème. Vous devrez indiquer votre nom, votre adresse.

2) Dans un deuxième temps, notre Service Après-vente prendra contact avec vous afin de définir les options retenues (enlèvement de la machine, renvoi d'une pièce détachée, etc.).